

**РОССИЯ**  
**ОАО «ЧУВАШТОРГТЕХНИКА»**



**КОНВЕКЦИОННЫЕ ЭЛЕКТРИЧЕСКИЕ ПЕЧИ**  
**ДЛЯ ПРЕДПРИЯТИЙ ОБЩЕСТВЕННОГО ПИТАНИЯ**  
типа КЭП-6П и КЭП-10П

**Руководство по эксплуатации**

**EAC**

**ЧЕБОКСАРЫ 2015**

## 1 НАЗНАЧЕНИЕ

Конвекционные электрические печи кухонные инжекционного типа КЭП-6П и КЭП-10П с электронной панелью (далее по тексту печи) предназначены для тепловой обработки продуктов питания на предприятиях общественного питания.

Печи предназначены для использования функциональной емкости размером 400х600мм.

Печь используется на предприятиях общественного питания как самостоятельно, так и в составе технологической линии.

На предприятии действует сертифицированная система менеджмента качества в соответствии с требованиями ИСО 9001:2008. Регистрационный номер сертификата 73 100 2188 от 29.12.2013 по 28.12.2016 г.

В связи с постоянным совершенствованием машины в ее конструкции могут быть изменения, не отраженные в настоящем издании и не влияющие на ее монтаж и эксплуатацию.

## 2 УСТРОЙСТВО И ПРИНЦИП РАБОТЫ

Общий вид печи КЭП-4П приведен на рис. 1.

Духовка 1, установлена на основании и снаружи закрыта съемной облицовкой и дверью поз. 3. На задней стенке духовки КЭП-6П установлены два электродвигателя поз. 5 рис.1 и два воздушных трубчатых электронагревателя (далее по тексту – ТЭНы) поз. 9. рис 1.1.

На задней стенке духовки КЭП-10П установлены три электродвигателя поз. 5 рис.2 и три воздушных ТЭНа поз. 9. рис 1.2.

Во время работы крыльчатка меняет направление вращения: крыльчатка вращается в одну сторону – пауза - вращается в противоположную сторону. Далее алгоритм вращения повторяется до прекращения выполнения программы или открытия двери. При открывании двери ТЭНы и электродвигатели отключаются.

Крыльчатка и ТЭН закрыты перегородкой поз. 7.

На боковые стенки установлены направляющие для гастроемкостей. На левой стенке установлен баллончик термовыключателя поз. 15. Термовыключатель при достижении температуры в духовке (плюс) 320<sup>0</sup>С (в аварийных ситуациях) обесточивает силовые цепи управления.

На правой боковой стенке установлен плафон лампы освещения духовки. Включение лампы освещения духовки происходит автоматически при нажатии кнопок на панели управления или при открывании двери. Освещение лампы автоматически отключается через 60с, если не нажимается кнопка на панели управления.

Регулируемые ножки поз. 6 позволяют устанавливать печь в горизонтальное положение.

Впрыск воды в духовку осуществляется через трубку поз. 8 на вентилятор, на вентиляторе происходит дополнительное распыливание воды. Излишки пара из духовки удаляются через трубу поз. 10.

Температура в камере печи регулируется контроллером по позиционному закону, т.е. при достижении заданного значения температуры ТЭН-ы отключаются и при снижении температуры на 2°С, ниже заданной, ТЭНы вновь включаются.

## ОПИСАНИЕ ОРГАНОВ ПАНЕЛИ УПРАВЛЕНИЯ

Управление работой печи осуществляется с панели управления поз. 2.

Кнопка «Вкл/Откл» - предназначена для управления включением и выключением печи.

Кнопка «Старт/Стоп» - предназначена для управления запуском или остановом выполнения программы.

Кнопка «Р» - предназначена для перехода на режим работы на режим «программа» - работа по ранее сохраненным программам пользователя. Возможно, выбирать и редактировать до 110 программ. В каждой программе, имеется возможность, задать до четырех шагов приготовления. Выбор и работу каждого шага указывает световая сигнализация.

Кнопка «↑» - кнопка «Подтверждение» выбранной программы и просмотра параметра для шагов работы.

Кнопка «М» - кнопка выбора режима «Ручной». На режиме «Ручной» невозможен выбор пошагового режима.

Кнопка «» - ручной впрыск воды в камеру (ручная подача воды в рабочую камеру).

На семисегментном индикаторе «**Температура**» (далее по тексту индикатор «**Температура**») отображается текущая температура и заданная температура.

Светодиод над кнопкой «**Вкл/Откл**» сигнализирует состояние

На семисегментном индикаторе «**Время**» (далее по тексту индикатор «**Время**») отображается время приготовления или заданное время.

На семисегментном индикаторе «**Программа/Впрыск**» (далее по тексту индикатор «**Программа/Впрыск**») отображается заданная условная влажность в камере.

На индикаторе «**Температура**», «**Время**» и «**Программа/Впрыск**», если не выполняется программа, отображаются последние заданные значения.

На время выполнения программы на индикаторе:

- «**Температура**»: в течении 5с. отображается заданное значение и 2с. - текущее значение температуры в камере;

- «**Время**»: отображается время, которое осталось до конца выполнения программы;

- индикатор «**Программа/Впрыск**»: условная влажность в камере.

Кнопка «**▲**» - больше или «**▼**» - меньше, под каждым табло, предназначена для редактирования соответствующего параметра.

Изменение параметра «**Температура**»: при нажатии и отпускании кнопки «**▲**» или «**▼**» значение параметра увеличивается на единицу. При удерживании кнопки «**▲**» или «**▼**», более 2с., значение изменяется на величину 5 (Например: 22, 23, 25, 30 ....). При отпускании кнопки измененное значение автоматически записывается в память контроллера. После записи значения в память включается звуковая сигнализация на 1с. Диапазон изменения температуры в камере - (плюс) (30-270)°C

Изменение параметра «**Время**»: при нажатии и отпускании кнопки «**▲**» или «**▼**» значение параметра увеличивается на единицу. При удерживании кнопки «**▲**» или «**▼**», более 2с., значение изменяется на величину 5 (Например: 22, 23, 25, 30 ....). При отпускании кнопки измененное значение автоматически записывается в память контроллера. После записи значения в память включается звуковая сигнализация на 1с. Изменение времени от 0 мин. до 9 ч. 59 мин. - inF.

При значении параметра «**Время**» 0.00 мин. - после нажатия кнопки «**Старт/Стоп**» запуск печи в работу невозможен.

При значении параметра «**Время**» inF – после нажатия кнопки «**Старт/Стоп**» печь работает без ограничения по времени, пока повторно не будет нажата кнопка «**Старт/Стоп**».

При остальных значениях параметра «**Время**» – печь работает до истечения заданного времени, на индикаторе отображается обратный отсчет времени.

Изменение параметра «**Программа/Впрыск**»: при нажатии кнопки «**▲**» или «**▼**» значение параметра изменяется на 20. (Например: 0-20-40-60-80-100-0). При отпускании кнопки измененное значение автоматически записывается в память контроллера. После записи значения в память включается звуковая сигнализация на 1с.

При заданном значении параметра «**Впрыск**» равной нулю – подача воды в духовку не происходит. При значении параметра влажности больше нуля в камеру подается порция воды по заданному алгоритму работы контроллера.

### **3 МЕРЫ БЕЗОПАСНОСТИ**

К обслуживанию печи допускаются лица, прошедшие технический минимум по эксплуатации оборудования.

Печь не должна использоваться лицами, в том числе и детьми, с ограниченными физическими и умственными возможностями, а так же неопытными неквалифицированными лицами, за исключением случаев, когда они имеют руководство по правильной эксплуатации печи или находится под контролем лиц, ответственных за их безопасность.

При работе с печью необходимо соблюдать следующие правила безопасности:

- не включайте печь без заземления;
- не оставляйте включенную печь без присмотра;
- не устанавливайте в печь легко воспламеняемые предметы;
- санитарную обработку производить только при обесточенной печи;
- периодически проверяйте исправность шнура питания печи;
- при обнаружении неисправностей выключите печь и вызывайте электромеханика;
- включайте печь только после устранения неисправностей.

**Внимание! Во избежание ожога горячим воздухом при открытии двери соблюдайте осторожность. Поверните ручку двери против часовой стрелки до упора (приоткройте дверь)**

и выпустите пар и (или) горячий воздух из духовки. Поверните ручку двери по часовой стрелке в первоначальное положение и откройте дверь.

**Закрывать дверь только при вертикальном положении ручки!**

**Внимание!** Для очистки наружной поверхности печи не допускается применять водяную струю.

**Внимание!** Температура стекла дверки может достигать более (плюс) 80°C. Будьте осторожны!

**Запрещается!**

- производить чистку и устранять неисправности на работающей печи;
- работать без заземления;
- эксплуатировать печь с поврежденным кабелем;
- использовать печь в пожароопасных и взрывоопасных зонах;

#### 4 ПОРЯДОК УСТАНОВКИ

**После хранения печи в холодном помещении или после перевозки в зимних условиях перед включением в сеть необходимо выдерживать его в условиях комнатной температуры в течение 6 ч.**

Распаковку, установку и испытание печи должны производиться специалистами по монтажу и ремонту торгово-технологического оборудования.

Печь следует монтировать под воздухоочистительным (вытяжным) зонтом на горизонтальной свободно стоящей рабочей поверхности. Оставить достаточно места сзади печи для упрощения доступа для подключения системы водоснабжения и подключения кабеля к электросети.

Установить печь на подставку, стол или шкаф расстоечный.

Печь установить в горизонтальное положение, отрегулировать четыре ножки так, чтобы печь стояла ровно.

Снять защитную пленку со всех поверхностей.

Провести проверку протяжки всех винтовых соединений на всей коммутационной аппаратуре.

**Печь допускается подключить только к трехфазной электрической сети (3N/PE ~400В 50Гц). Подключение электропитания производит только уполномоченная специализированная служба. Осуществить подключение печи к электросети необходимо с учетом допускаемой нагрузки на электросеть.**

Подходящий кабель к печи должен быть проложен сечением провода не ниже 4,0мм<sup>2</sup> и должен иметь пять проводов.

Кабель к печи должен подводиться с электрического шкафа управления через четырех полюсный автоматический выключатель с комбинированной защитой реагирующий на номинальный рабочий ток 32А и ток утечки 30мА.

Штатный провод печи с информационной наклейкой «L1», «L2» и «L3» подключить к фазным проводам. Провод с маркировкой «N»-синий к нейтральному проводу. Провод с маркировкой «PE»-желто-зеленый к конуру заземления.


Надежно заземлить печь, подсоединив заземляющий проводник к заземляющему зажиму. Заземляющий провод рекомендуется подключать к системе заземления соответствующей типу TN-S или TN-C-S по ГОСТ Р 50571.2-94 (МЭК364).

Печь подключить к системе водоснабжения через фильтр, который снижает жесткость воды и предохраняет от образования накипи. Рекомендуется установить фильтр BRITA PURITY C300 Quell ST. **На выходе фильтра установить регулятор давления, который должен быть отрегулирован на давление (1,0...1,2) кг/см<sup>2</sup>.**

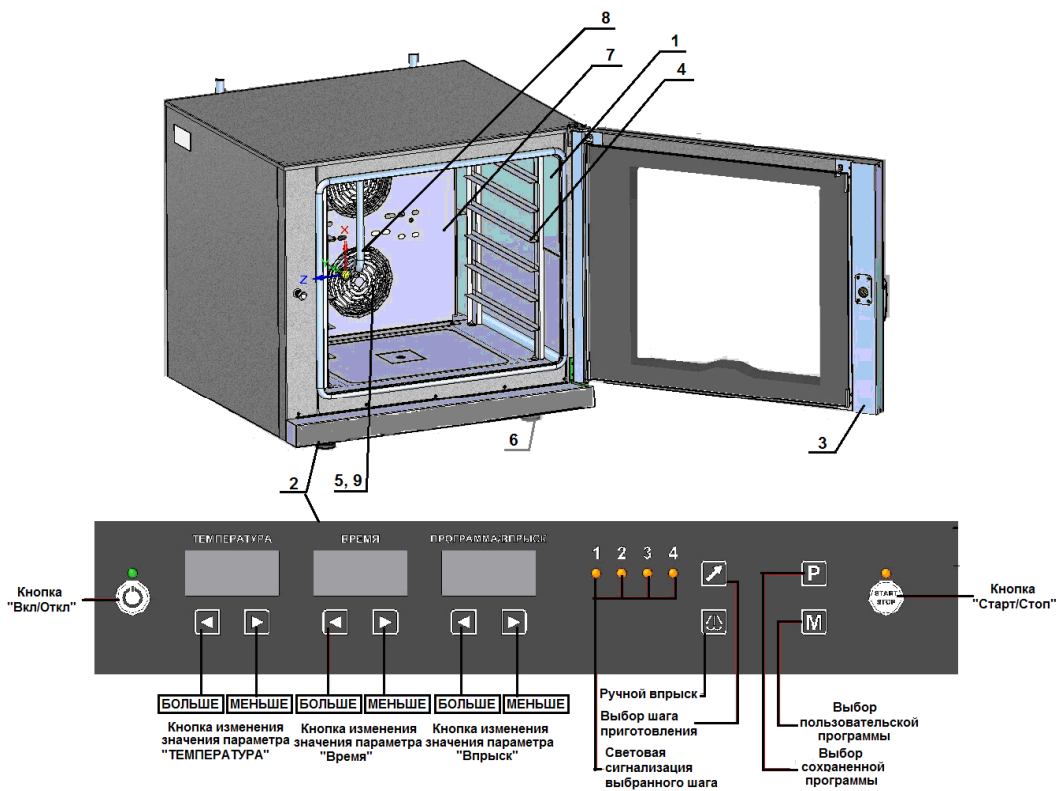
Если печь подключена к системе водоснабжения без фильтра, то повреждения вызванные образованием накипи или химическими агентами, не являются гарантийным случаем.

После подачи воды на печь визуально проконтролировать отсутствие течи и каплеобразование в местах подключения подвода воды.

Для выравнивания потенциалов, при установке печи в технологическую линию, предусмотрен зажим, обозначенный знаком  – эквипотенциальность, чтобы оборудования, в технологической линии, имели одинаковый электрический потенциал. Сечение эквипотенциального провода должно быть не менее 6мм<sup>2</sup>.

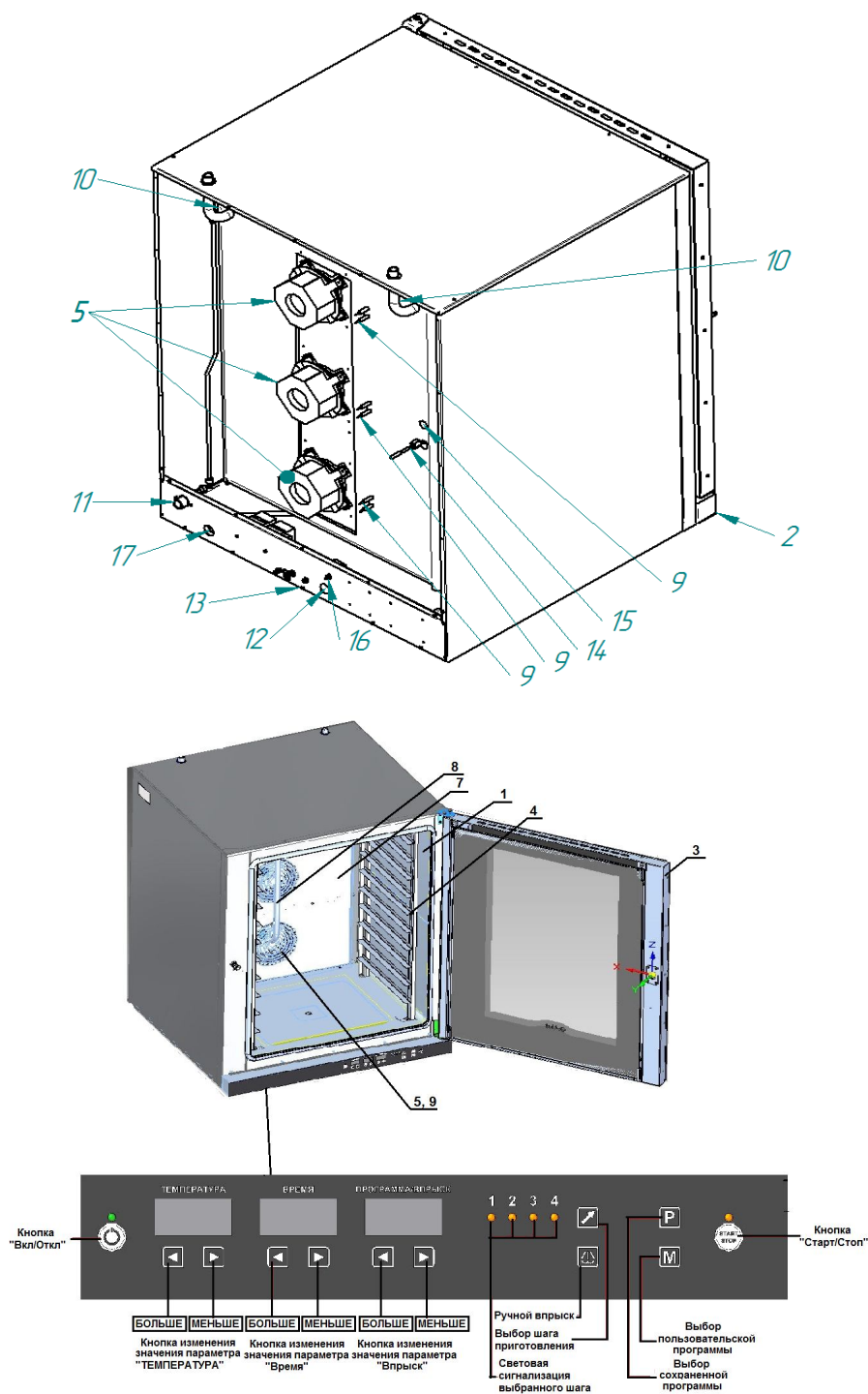
Зажим, обозначенный знаком  – эквипотенциальность, чтобы оборудования, в технологической линии, имели одинаковый электрический потенциал. Сечение эквипотенциального провода должно быть не менее 6мм<sup>2</sup>.

Сдача в эксплуатацию смонтированной печи оформляется по установленной форме.



- |                      |   |
|----------------------|---|
| 1. Духовка           | 9. Воздушный электронагреватель.                                      |
| 2. Панель управления | 10. Коллектор   |
| 3. Дверь             | 11. Электромагнтный клапан.   |
| 4. Направляющие      | 12. Кабельный ввод.   |
| 5. Вентилятор        | 13. Клемма эквипотенциальности.                                       |
| 6. Ножка             | 14. Вход в духовку капиллярной трубки терморегулятора<br>плюс 270°C.  |
| 7. Перегородка       | 15. Вход в духовку капиллярной трубки термовыключателя<br>плюс 320°C. |
| 8. Трубка впрыска    | 16. Кнопка аварийного датчика плюс 320°C.                             |
|                      | 17. Подключение к канализации   |

**Рис. 1 Общий вид печи КЭП-6П**



- 1 Духовка
- 2 Панель управления
- 3 Дверь
- 4 Направляющие
- 5 Вентилятор
- 6 Ножка
- 7 Перегородка
- 8 Трубка впрыска

- 9 Воздушный электронагреватель.
- 10 Коллектор
- 11 Электромагнтный клапан.
- 12 Кабельный ввод.
- 13 Клемма эквипотенциальности.
- 14 Вход капиллярной трубки терморегуля - тора плюс 270°C в духовку.
- 15 Вход капиллярной трубки термовыключателя плюс 320°C в духовку.
- 16 Кнопка аварийного датчика плюс 320°C.
- 17 Подключение к канализации

Рис. 2. Общий вид печи КЭП-10П

## 5 ПОРЯДОК РАБОТЫ

**Прежде чем начать работу с печью, внимательно ознакомьтесь с настоящим руководством по эксплуатации и, в первую очередь, с указаниями по технике безопасности, элементами управления и с информационными надписями на печи.**

Когда Вы приступаете к работе с печью в первый раз, прогрейте печь до её максимальной температуры в течение одного часа, чтобы выжечь возможные следы производственной смазки.

Убедитесь, что перегородка духовки и направляющие установлены и надежно закреплены. Снятие направляющих и перегородки осуществляется следующим образом: приподнимите направляющие вверх, отодвиньте их от стенок духовки, опустите вниз, затем движением на себя выньте направляющие из духовки. Установка в обратной последовательности.

Откройте кран подвода воды.

Подайте электропитание – установите автоматический выключатель в распределительном шкафу в положение «Вкл.».

Визуально проконтролировать зажигание светодиода кнопки «Вкл/Откл» - «дежурный режим».

Включите печь - нажмите и отпустите кнопку «Вкл/Откл». При этом светодиод кнопки «Вкл/Откл» погасится и зажигаются индикаторы режима, включается лампа освещения духовки. Если в течении 15 мин. не нажимается ни одна кнопка на панели, контроллер перейдет в «дежурный режим».

Алгоритм работы контроллера позволяет работать на двух режимах работы: ручное управление и управление по заранее сохраненным программам.

После включения алгоритм работы контроллера автоматически переходит на режим ручного управления.

На индикаторах параметров «Температура», «Время» и «Программа/Впрыск» отображается последнее заданное значение.

Задайте параметры работы.

Нажмите и отпустите кнопку «Пуск/Стоп» для запуска печи в работу. После нажатия и отпущения кнопки «Пуск/Стоп» включается звуковая сигнализация на 1с.

**Внимание! Перед загрузкой продукта рекомендуется:**

- прогреть печь до температуры (плюс) 205 °С внутри рабочей камеры;
- хлебобулочные изделия большого диаметра (пирог, пицца и др.) рекомендуется выпекать при температуре (плюс) 180 °С в течение 17-20 минут (в зависимости от начинки продолжительность тепловой обработки увеличить или сократить);
- мелкоштучные хлебобулочные изделия рекомендуется выпекать при температуре (плюс) 175 °С в течение 13-15 минут (в зависимости от веса и начинки изделий продолжительность тепловой обработки увеличить или сократить).

Пироги большого диаметра рекомендуется размещать через один уровень направляющих. В печь загружая не более двух изделий одновременно для получения наилучшего результата.

В процессе работы, по мере необходимости, откорректируйте значения параметров «Температура», «Время» и «Программа/Впрыск».

Если в процессе работы будет открыта дверь, на индикаторе режима «Температура» отображается значение «доо», электродвигатель и ТЭНы отключаются. Одновременно включается звуковая сигнализация. При закрывании двери на индикатор режима «Температура» выводится значение температуры, отключается звуковая сигнализация.

После истечения заданного времени завершается. Завершение процесса приготовления сигнализирует звуковой сигнал.

Для выбора режима ранее сохраненных программ нажмите и отпустите кнопку «Р». Выбор режима невозможен, если выполняется работа печи на ручном режиме.

На индикаторе «Время» отображается значение «Pro», а на индикаторе «Время» отображается значение «001».

Выберите номер программы нажатием на кнопку «▲» или «▼».

Подтвердите выбор программы – нажмите и отпустите кнопку «↑».

Зажигается светодиод выбранного шага - «1».

На индикаторах параметра отображается заданное значение для данного шага. При необходимости отредактируйте значения параметров.

При необходимости измените, параметры последующих шагов - нажмите и отпустите кнопку «↑».

После завершения работы отключите электропитание – установите автоматические выключатели в распределительном шкафу в положение «Выкл.».

## **ЕЖЕДНЕВНАЯ ОЧИСТКА**

Необходимо ежедневно проводить очистку печи.

Производите очистку специальными жирорастворяющими средствами для очистки духовок (например: «Abat Combi Cleaner», «Neodisher grill», «Шуманит» и т. д).

**ВНИМАНИЕ! Чтобы не нанести вред здоровью и во избежание получения химического ожога обязательно использовать:**

- защитную одежду;
- защитные очки;
- защитные перчатки.

**ЗАПРЕЩАЕТСЯ использовать абразивные материалы.**

Производите очистку следующим образом:

- охладите духовку до (плюс) 40°;
- выключите печь;
- удалите крупные остатки пищи из духовки;
- из камеры выньте наружу все съемные части: снять крепеж боковых направляющих и перегородки и извлечь их. Используя средство для очистки помыть направляющие и перегородку.
- вылейте немного средства на увлажненную ткань и протрите поверхность камеры, тщательно промойте и насухо вытрите мягкой тканью или замшей;
- установите перегородку и боковые направляющие на штатное место и закрепите их
- для чистки стекла двери следует использовать хорошо впитывающую кухонную (промокательную) бумагу. Трудно удаляемые загрязнения отчищайте с помощью губки, смоченной в растворе моющего средства;
- тщательно промойте духовку и съемные части от остатков чистящего средства. Насухо вытрите мягкой тканью или замшей.

## **6 ТЕХНИЧЕСКОЕ ОБСЛУЖИВАНИЕ**

Техническое обслуживание и ремонт должен производить электромеханик имеющий квалификационную группу по технике безопасности не ниже третьей. Техническое обслуживание должна производить авторизованная сервисная служба при строгом соблюдении мер безопасности «Правил технической эксплуатации электроустановок потребителей» (ПТЭ) и «Правил техники безопасности электроустановок потребителей» (ПТБ), утвержденных Госэнергонадзором «Правил устройств электроустановок (ПУЭ).

При техническом обслуживании печи выключить автоматический выключатель и вывесить табличку **«НЕ ВКЛЮЧАТЬ! РАБОТАЮТ ЛЮДИ!»**

Техническое обслуживание производится один раз в месяц.

При техническом обслуживании провести следующие работы:

- проверить внешним осмотром печь на соответствие правилам техники безопасности;
- проверить отсутствие течи и каплеобразования в местах соединения подвода воды;
- измерение сопротивления заземления между зажимом заземления и металлическими частями печи, которые доступны в процессе работы. Сопротивление заземления должно быть не более 0,1 Ом;

**- ВНИМАНИЕ! Перед протяжкой винтовых соединений отключить пароконвектомат - установить автоматический выключатель в электрическом щите в положение «Выкл». На электрическом шкафу повесить плакат «Не включать - работают люди».**

Провести протяжку всех винтовых соединений на контакторе и на контроллере. Проверить состояние всех без винтовых контактов (фастонов), при выявлении ослабления контакта или изменения цвета контакта заменить его новым наконечником;

- проверить исправность электропроводки от автоматического выключателя электрощита до клеммной коробки. Провести проверку протяжки винтовых соединений, при выявлении ослабления подтянуть до нормального контактного давления;
- проверить исправность кожухов, ручек, ограждений;
- проверить целостность капиллярной трубки термоограничителя;
- провести проверку работы лампы освещения духовки;
- провести очистку отсека установки электрооборудования;



- при необходимости устранить неисправность соединительной, а также светосигнальной арматуры;

- при необходимости провести дополнительный инструктаж работников по технике безопасности при эксплуатации печи.

Перед проверкой контактных соединений, крепления переключателей и сигнальной арматуры отключить печь от сети снятием плавких предохранителей или выключением автоматического выключателя цехового щита и повесить на рукоятки коммутирующей аппаратуры плакат «Не включать - работают люди», отсоединить, при необходимости, провода электропитания пароконвектомата и изолировать их.

### 6.1 Снятие двери

Откройте дверь (см. рис. 3).

Используя гаечный ключ на 8 снимите болты поз. 1 и поз. 2.

Удерживая дверь отверткой надавить на рычаг поз. 3. и снимите дверь с петли.

Установку двери производить в обратной последовательности.

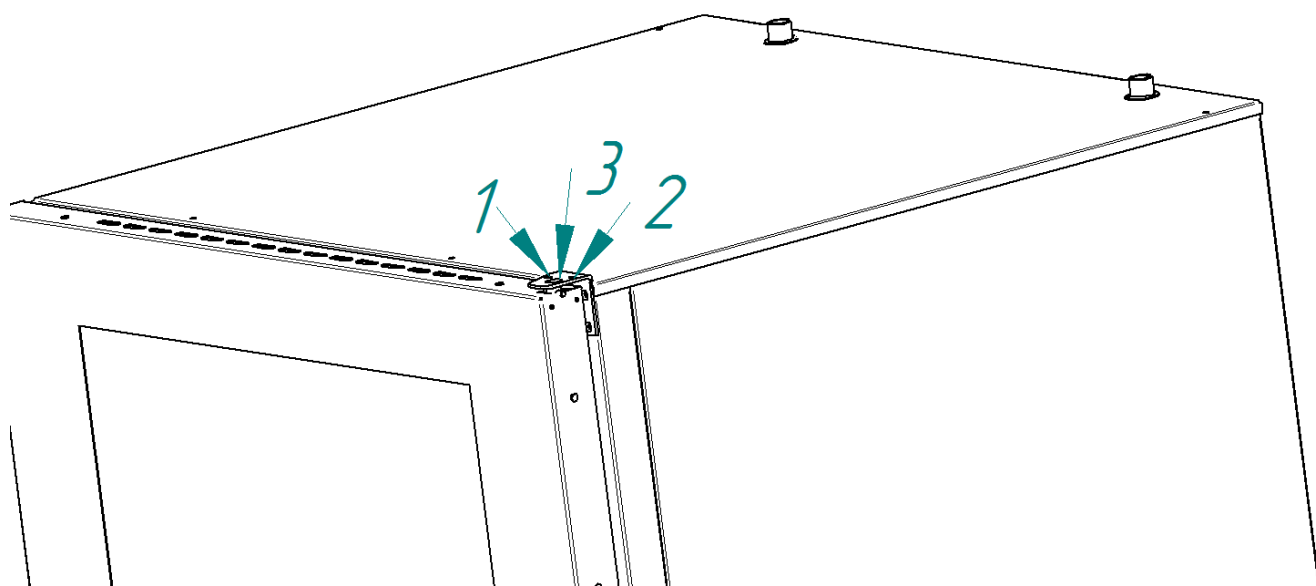


Рис. 3 Снятие двери.

### 6.2 Замена лампы освещения:

- охладите духовку до температуры (плюс) (40-50) °С;

- откройте дверь;

- открутите винты крепления рамки и снимите рамку;

- снимите стекло и прокладку лампы освещения;

- замените лампу.

Сборку произведите в обратной последовательности.

Примечание - Рекомендуется на винты крепления рамки нанести высокотемпературную смазку (например: смазка Вьюрт CU800).

### 6.3 Замена шнура питания

При выявлении повреждения шнура питания следует его заменить специальным шнуром из маслостойкой оболочки, защитными гибкими кабелями не легче обычных шнуров с оболочкой из полихлорпропилена или другой равноценной синтетической оболочкой по 60245 IEC57.

Замену шнура должен производить только уполномоченная изготовителем организация.

Порядок замены шнура:

1. Обесточьте печь.

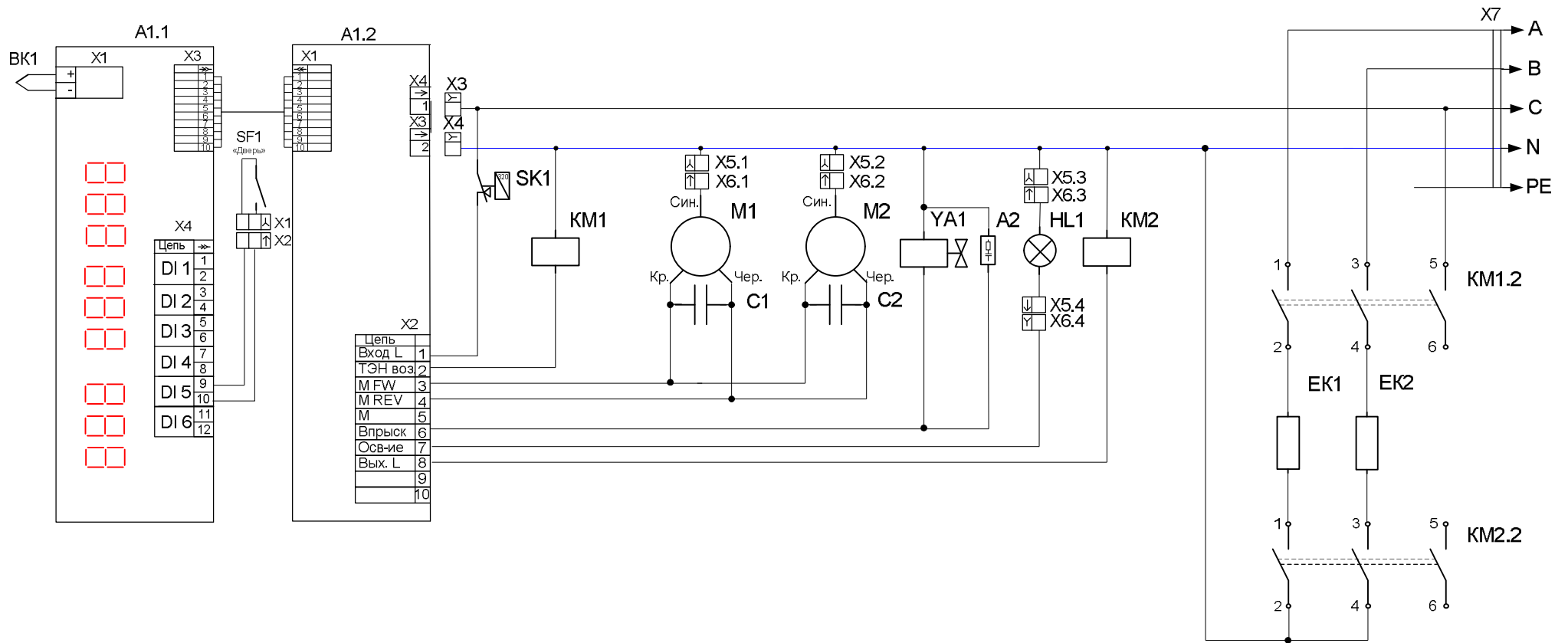
2. Отсоедините шнур питания от сети.
  3. Используя крестовую отвертку снимите винты крепления задней стенки и стенку крепления электрооборудования.
  4. На пускателе KM1:1; KM1:3 и KM1:5 ослабьте винты крепления и отсоедините кабель.
  5. На контакторе KM2:A2 ослабьте винт и снимите провод с оболочкой синего цвета.
  6. На болте эквипотенциальности ослабьте винт крепления шнура и демонтируйте провод с оболочкой желто-зеленый.
  7. Снимите поврежденный шнур питания.
- Проложите новый шнур питания и произведите сборку в обратной последовательности

## 7 ВОЗМОЖНЫЕ НЕИСПРАВНОСТИ И МЕТОДЫ ИХ УСТРАНЕНИЯ

Таблица 3

| Неисправность  | Вероятная причина  | Методы устранения  |
|--|--|--|
| При нажатии кнопки «Вкл./Откл» печь не включается, светодиод кнопки не загорается  | Отсутствует напряжение в сети.<br>Не исправна кнопка или контроллер.<br>Не подключен шлейф, с помощью которого контроллер подключается к релейной плате. | Проверить напряжение в сети.<br><br>Определить неисправный элемент и заменить. |
| При нажатии кнопки «Старт/Стоп» печь не работает. Индикаторы горят.  | Не исправна кнопка «Старт/Стоп» или контроллер:  | Определить неисправный элемент и заменить                                      |
| Не происходит паробразование (впрыск).   | Не исправны:<br>- засорился электромагнитный клапан;<br>- электромагнитный клапан;<br>- неисправна релейная плата контроллера;                           | Уточнить неисправный элемент и заменить.                                       |
| Не вращается двигатель с вентилятором.   | Неисправен электродвигатель.<br>Не исправна релейная плата.  | Заменит электродвигатель.<br>Заменить релейную плату.                          |
| Температура в рабочей камере не достигает установленного значения.   | Вышли из строя один или несколько ТЭН-ов.<br>Не исправен пускатель КМ1 или КМ2<br>Неисправен контроллер  | Заменить ТЭН.<br>Заменить пускатель.<br><br>Заменить контроллер.               |
| Отсутствует освещение духовки  | Не исправны:<br>- лампы освещения;<br>- контроллер.  | Уточнить и заменить неисправный элемент  |
| Не включается печь и не происходит выполнение требуемых функций  | Неисправен контроллер управления   | Заменить плату индикации   |
| На индикаторе «Температура» отображается символ «Ег1», а на индикаторе «Время» отображается символ «Обр». Включается звуковая сигнализация на 1с. через каждые 5с. | Разъем термопары не подключен к контроллеру.<br>Обрыв кабеля термопары.<br>Неисправен контроллер.  | Уточнить неисправный элемент и заменить.                                       |

# СХЕМА ЭЛЕКТРИЧЕСКАЯ ПРИНЦИПАЛЬНАЯ КЭП-6П и КЭП-10П



ПЕРЕЧЕНЬ ЭЛЕМЕНТОВ КЭП-6П

| Поз. Обозн. | Наименование                          | Кол. | Примечание                         |
|-------------|---------------------------------------|------|------------------------------------|
| A1          | Контроллер конвекционной печи 38ПКА   | 1    |                                    |
| A2          | Ограничитель ОПН-113                  | 1    |                                    |
| БК1         | Термопреобразователь ТС1763ХК-32-1500 | 1    |                                    |
| С1, С2      | Конденсатор 10мкФх450В                | 2    | Поставляется в комплекте с М1 и М2 |
| ЕК1, ЕК2    | ТЭН 420-60-6,5-5,0 Т230               | 2    |                                    |
| EL1         | Лампа                                 | 1    | ~220В 50Гц 25W                     |
| КМ1, КМ2    | Пускатель NC1-3210                    | 2    |                                    |
| М1, М2      | Электродвигатель СТ80.OWEN.М2         | 2    |                                    |
| SK1         | Термовыключатель 55.13569.070         | 1    |                                    |
| SF1         | Геркон PLA10110                       | 1    | «Дверь»                            |
| X1          | Колодка 45 7373 9076                  | 1    |                                    |
| X2          | Колодка 45 7373 9038                  | 1    |                                    |
| X3, X4      | Колодка 45 7373 9443                  | 2    |                                    |
| X5          | Колодка 45 7373 9009                  | 1    |                                    |
| X6          | Колодка 45 7373 9011                  | 1    |                                    |
| X7          | Шнур КГН5х4,0мм <sup>2</sup>          | 1    |                                    |
|             |                                       |      |                                    |
|             |                                       |      |                                    |
|             |                                       |      |                                    |
|             |                                       |      |                                    |

ПЕРЕЧЕНЬ ЭЛЕМЕНТОВ КЭП-10П

| Поз. Обозн. | Наименование                          | Кол. | Примечание                         |
|-------------|---------------------------------------|------|------------------------------------|
| A1          | Контроллер конвекционной печи 38ПКА   | 1    |                                    |
| A2          | Ограничитель ОПН-113                  | 1    |                                    |
| БК1         | Термопреобразователь ТС1763ХК-32-1500 | 1    |                                    |
| С1, С2      | Конденсатор 10мкФх450В                | 2    | Поставляется в комплекте с М1 и М2 |
| ЕК1...ЕК3   | ТЭН 420-60-6,5-5,0 Т230               | 3    |                                    |
| EL1         | Лампа                                 | 1    | ~220В 50Гц 25W                     |
| КМ1, КМ2    | Пускатель NC1-3210                    | 2    |                                    |
| М1...М3     | Электродвигатель СТ80.OWEN.М2         | 3    |                                    |
| SK1         | Термовыключатель 55.13569.070         | 1    |                                    |
| SF1         | Геркон PLA101102                      | 1    | «Дверь»                            |
| X1          | Колодка 45 7373 9076                  | 1    |                                    |
| X2          | Колодка 45 7373 9038                  | 1    |                                    |
| X3, X4      | Колодка 45 7373 9443                  | 2    |                                    |
| X5          | Колодка 45 7373 9009                  | 1    |                                    |
| X6          | Колодка 45 7373 9011                  | 1    |                                    |
| X7          | Шнур КГН5х4,0мм <sup>2</sup>          | 1    |                                    |
|             |                                       |      |                                    |
|             |                                       |      |                                    |
|             |                                       |      |                                    |

## СХЕМА ЭЛЕКТРИЧЕСКАЯ ПРИНЦИПАЛЬНАЯ КПП-4П и КПП-4-1/2П

